

2776697

RESOLUCIÓN No. 00762

POR LA CUAL SE OTORGA UN PERMISO OCUPACIÓN DE UN CAUCE

LA DIRECTORA DE CONTROL AMBIENTAL DE LA SECRETARIA DISTRITAL DE AMBIENTE

En uso de las facultades conferidas mediante el Acuerdo Distrital 257 de 2006, el Decreto 109 de 2009 modificado por el Decreto 175 de 2009, delegadas mediante Resolución No. 3074 de 2011 y en concordancia con lo establecido en el Decreto -Ley 2811 de 1974, la Ley 99 de 1993, en armonía con el Decreto Reglamentario 1541 de 1978, Ley 1437 de 2011 y

CONSIDERANDO

ANTECEDENTES

Que mediante el radicado N° 2013ER105227 del 16 de agosto de 2013, la empresa Constructora AR S.A.S. solicitó a la Secretaría Distrital de Ambiente Permiso de Ocupación de Cauce del humedal Jaboque para la ejecución de las obras "*Construcción del cabezal de entregas de alcantarillado pluvial al humedal El Jaboque de la urbanización Parque Central de Occidente.*"

Que mediante radicado N° 2013EE148276 del 1 de noviembre de 2013, el grupo jurídico de la Subdirección de Control Ambiental al Sector Público emitió el Auto 02905 "*Por el cual se inicia un trámite administrativo ambiental y se hacen unos requerimientos.*"

Que mediante radicado N° 2013ER150451 del 7 de noviembre de 2013, la empresa Constructora AR S.A.S allegó la información técnica solicitada en el Auto 02905.

Que mediante radicado N° 2013IE157754 del 21 de noviembre de 2013, la Subdirección de Control Ambiental al Sector Público solicitó a la Subdirección de Ecosistemas y Ruralidad emitir el pronunciamiento técnico de viabilidad para el POC "*Construcción del cabezal de entregas de alcantarillado pluvial al humedal El Jaboque de la urbanización Parque Central de Occidente.*" Solicitado por la empresa Constructora AR S.A.S.

RESOLUCIÓN No. 00762

Que mediante radicado N° 2013ER161641 del 28 de noviembre de 2013, la empresa Constructora AR S.A.S allegó información técnica complementaria para el trámite del POC.

Que mediante acta de reunión del 19 de diciembre de 2013, la EAAB mencionó que citaría a la Constructora AR S.A.S a una reunión con la dirección de apoyo técnico con el fin de ajustar los diseños aprobados para que la descarga de aguas lluvias se realice sobre la ZMPA del humedal Jaboque.

Que mediante radicados No. 2014ER014134 y 2014ER014135 del 28 de enero de 2014, la empresa Constructora AR S.A.S allegó los planos de localización definitiva para la "Construcción del cabezal de entregas de alcantarillado pluvial al humedal El Jaboque de la urbanización Parque Central de Occidente."

Que mediante radicado N° 2014IE026581 del 17 de febrero de 2014, la Subdirección de Ecosistemas y Ruralidad emitió el concepto favorable para el permiso de ocupación de cauce solicitado por la constructora AR, en donde se establecieron algunas recomendaciones.

CONSIDERACIONES TÉCNICAS

Que la Subdirección de Control Ambiental al Sector Público emitió el Concepto Técnico No. 1758 del 25 de febrero de 2014, el cual contiene los resultados de la evaluación y análisis de la información allegada concluyendo lo siguiente:

"(...)

4. ANÁLISIS TÉCNICO

Información relacionada con el permiso de ocupación de cauce

El permiso de ocupación de cauce se solicitó para la evacuación de las aguas lluvias del proyecto que adelanta la constructora AR en la calle 77B No. 129 – 11, justificándolo de la siguiente manera:

"El proyecto Parque Central de Occidente representa una solución de vivienda para la demanda creciente en la capital, las características de la ubicación de este, requiere la implementación de medidas ambientales para prevenir los impactos que se puedan generar sobre los ecosistemas sensibles por la ejecución de actividades relacionadas con las etapas de construcción, mantenimiento y operación. Por lo que es fundamental alcanzar unas metodologías eficientes de actividades constructivas, una serie de acciones

RESOLUCIÓN No. 00762

de mantenimiento que beneficien a los usuarios evitando la pérdida de las características propias de los elementos del medio ambiente presentes en la zona de desarrollo de este proyecto.

Preocupados por mantener el equilibrio de la calidad ambiental del entorno se ha desarrollado una propuesta para el manejo ambiental de las aguas lluvias, provenientes de las unidades habitacionales y tendrán como destino final el humedal Jaboque.”.

Información sobre el proyecto a desarrollar y las obras a ejecutar

El proyecto a desarrollar se denomina “Construcción del cabezal de entregas de alcantarillado pluvial al humedal El Jaboque de la urbanización Parque Central de Occidente.”, el cual consiste en la construcción de tubería de 36” que conecte la cámara C70 con el cabezal de entrega de aguas en la Zona de Manejo y Preservación Ambiental (ZMPA) del humedal Jaboque, tal como se muestra en la imagen 1.

El cabezal de salida de aguas lluvia será recubierto con piedra pegada con el fin de mitigar el impacto paisajístico de la obra sobre el humedal. Adicionalmente se realizará una excavación bajo el cabezal de salida con el fin de evitar que la caída de agua genere socavaciones.

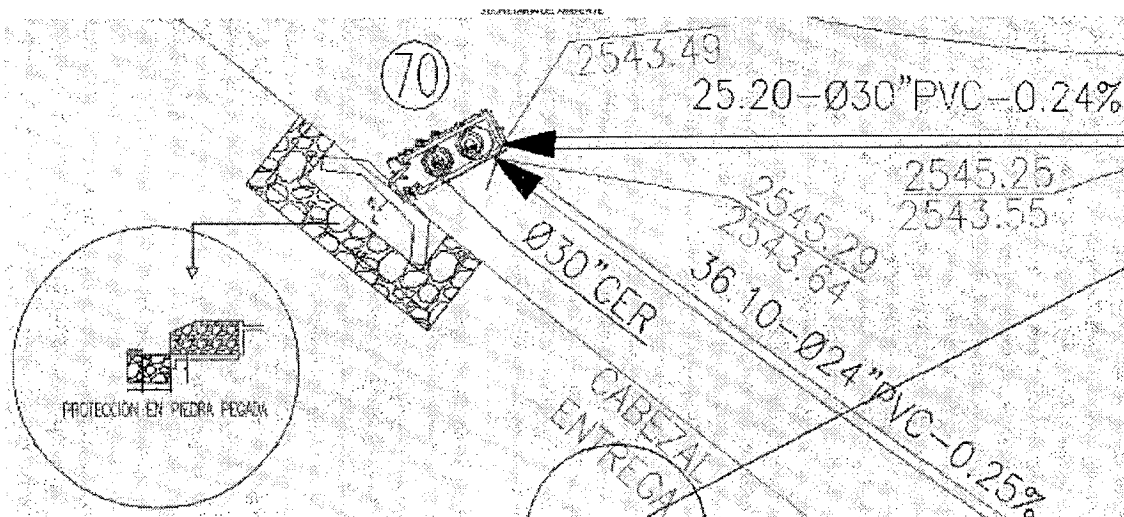


Imagen 1. Planta localización cabezal de entrega de aguas lluvias – Parque Central de Occidente Fuente: AR Construcciones S.A.S.

Verificación de los documentos que se deben allegar con la solicitud

Una vez verificados los documentos remitidos por la empresa Constructora AR S.A.S. se logró determinar que estos se cumplen los requisitos establecidos por la

Secretaría Distrital de Ambiente, y adicionalmente son suficientemente claros para proceder a realizar la evaluación técnica de la solicitud del permiso, razón por la cual no se requerirá a la empresa a complementar la información allegada.

Localización del proyecto

RESOLUCIÓN No. 00762

El permiso de ocupación de cauce solicitado tendrá como fin construir una estructura de entrega de aguas lluvias del proyecto Parque Central de Occidente a la ZMPA del humedal Jaboque. Dicho proyecto constructivo se adelanta en la calle 77B No. 129 – 11, en la localidad de Engativá.

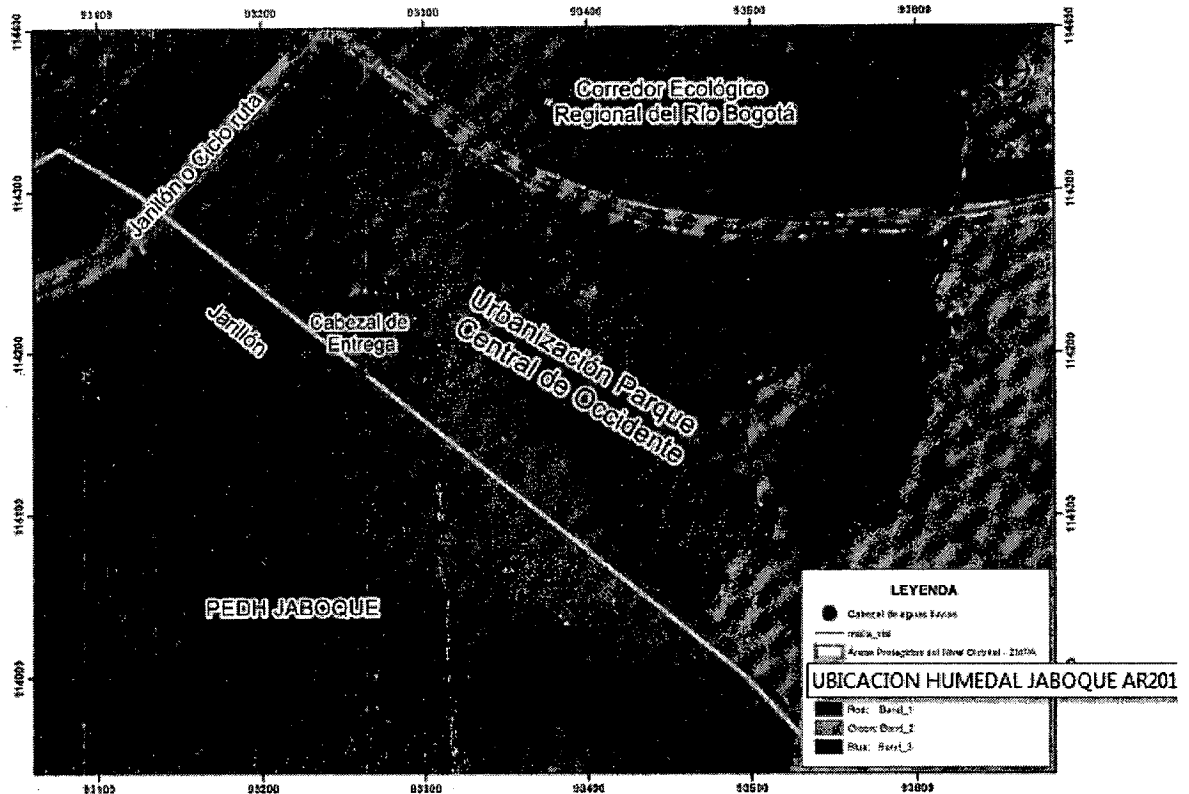


Imagen 2. Punto de intervención en la ZMPA del humedal Jaboque para la construcción de un cabezal de salida de aguas lluvias del proyecto Parque Central de Occidente

Las coordenadas del punto de intervención se presentan en la siguiente tabla:

PUNTO	NOMBRE	Coordenadas geográficas		Coordenadas Planas	
		N	W	X	Y
1	Cabezal de entrega	04°43'28,18"	74°08'17,68"	93261,32	114189,43



RESOLUCIÓN No. 00762

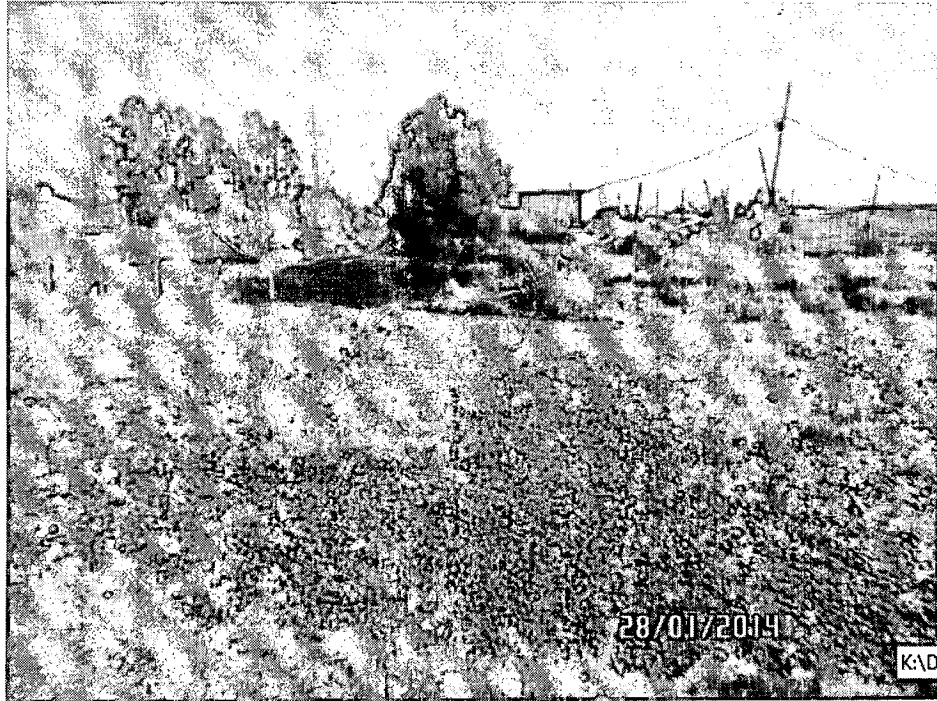


Foto 1. Punto de intervención, en donde se observa el vaso de agua en la ZMPA del humedal Jaboque, cubierto por vegetación acuática característica de humedal.

Nombre del cauce a ocupar y temporalidad de la ocupación

El humedal Jaboque se encuentra localizado en la localidad de Engativá, al occidente de Bogotá. Dicho humedal fue declarado como área protegida mediante el Decreto 190 de 2004 (POT) y ampliado mediante el Decreto 364 de 2013 (MEPOT). Una particularidad de este humedal es la existencia de un cuerpo de agua en la ZMPA del humedal, en el sector norte, el cual discurre de manera paralela al humedal y se encuentra separado por un jarillón. Este cuerpo de agua es alimentado por las aguas lluvias y es en donde la Constructora A.R. planea realizar la descarga de aguas lluvias del proyecto constructivo Parque Central de Occidente.

La caracterización biótica del sector a intervenir fue realizada por profesionales de la Subdirección de Ecosistemas y Ruralidad de la Secretaría Distrital de Ambiente, quienes mediante comunicado 2014IE026581 mencionan que:

*"El área objeto de estudio presenta coberturas terrestres de graminoide, vegetación arbórea exótica y herbazal de vegetación emergente, así como cobertura de vegetación flotante. La cobertura graminoide se encuentra ubicada sobre las terrazas o terraplenes construidos en su mayoría con materiales de relleno y presentan dominancia de la especie colonizadora heliofita pasto kikuyo (*Pennisetum clandestinum*), la cual presenta crecimiento diferencial según las condiciones de humedad y estrés en las áreas estudiadas, así mismo presenta individuos dispersos de las especies trébol (*Trifolium repens*), cardón (*Cirsium* sp), barbasco (*Polygonum punctatum*), y *Baccharis* sp.*

RESOLUCIÓN No. 00762

La cobertura de herbazal de vegetación emergente se encuentra ubicada en el límite entre el talud del humedal y las zonas colmatadas del espejo, se encuentra dominada por las especies botoncillo (*Bidens laevis*), barbasco (*P. punctatum*), las cuales forman agrupaciones a modo de parches. La cobertura de vegetación flotante se encuentra dominada por una matriz de la especie buchón (*Eichhornia crassipes*), en la cual se observan pequeñas manchas de espejo de agua.

La cobertura de vegetación arbórea exótica ocupa los estratos arbustivo y arbóreo, esta se encuentra representada por individuos de la especie eucalipto (*Eucalyptus globulus*) con alturas promedio de 12 m e individuos de la especie acacia blanca (*Acacia melanoxylon*) con alturas promedio de 3 m. En general el área objeto de estudio presenta alto grado de intervención de las coberturas terrestres, las cuales en su mayoría corresponden a especies exóticas colonizadoras heliófitas asociadas a ecosistemas transformados, así mismo se observa la acumulación de residuos (mangueras, latas, lonas) y la presencia de una motobomba en desuso sobre la cobertura graminoide perteneciente a la constructora AR.

En cuanto a fauna en el sector se ha observado la presencia continua de aves características de ecosistemas de humedal, entre ellas se destacan la tingua moteada (*Gallinula melanops*) la cual es una especie endémica en estado crítico de poblaciones; la tingua pico rojo (*Gallinula Chloropus*) con individuos adultos y crías, monjitas (*Chrysomus icterocephalus*) y caicas (*Gallinago nobilis*).

De acuerdo con la propuesta entregada por la Constructora A.R. se determina que el permiso de ocupación de cauce es de carácter **permanente**.

5. CONCLUSIONES

De acuerdo con la información remitida por la empresa Constructora AR S.A.S. para la solicitud del permiso de ocupación de cauce para la ejecución del proyecto "Construcción del cabezal de entregas de alcantarillado pluvial al humedal El Jaboque de la urbanización Parque Central de Occidente." y teniendo en cuenta el concepto favorable de la Subdirección de Ecosistemas y Ruralidad, se procederá a realizar un análisis de la información para conceptuar acerca de la posibilidad de otorgar o no permiso de ocupación de cauce.

Obligaciones del solicitante relativas a la ocupación de cauce

Durante la ejecución de la obra de intervención de la ZMPA del humedal Jaboque, la empresa Constructora A.R. deberá evitar los impactos ambientales negativos que se puedan generar. Así mismo, deberá realizar las siguientes actividades con el fin de proteger los recursos naturales, acogiéndose los lineamientos de la SER emitidos mediante memorando interno 2014IE026581:

- "Garantizar que las aguas descargadas en el Parque Ecológico Distrital Humedal Jaboque sean aguas lluvias de la zona urbana, de tal forma que no se altere la calidad del agua del humedal.
- Se utilizarán materiales permeables amigables con el medio ambiente en la Zona de Manejo y Preservación Ambiental y que se integren paisajísticamente con el entorno natural.



RESOLUCIÓN No. 00762

- Se debe construir un biofiltro en el área de entrega del desarenador en la ZMPA del PEDH Jaboque con un área mínima de 64 m² (8 x 8 m), con el establecimiento de macollas de la especie *Juncus effusus*.

7. OTRAS CONSIDERACIONES

Se deberá cumplir con todas las medidas de manejo ambiental descritas en los oficios radicados durante el trámite de solicitud de permiso de ocupación de cauce, así como con las descritas en este concepto técnico, la normatividad relacionada y la normatividad ambiental vigente.

(...)"

CONSIDERACIONES JURÍDICAS

Que la Constitución Política de Colombia, en su artículo 79 consagra el derecho a gozar de un ambiente sano, estableciendo que es deber del Estado proteger la diversidad e integridad del ambiente, conservar las áreas de especial importancia ecológica y fomentar la educación para el logro de estos fines.

Que el artículo 80 de la Constitución Política, prevé que corresponde al Estado planificar el manejo y aprovechamiento de los recursos naturales, para garantizar su desarrollo sostenible, su conservación, restauración o sustitución. Además, indica que el Estado deberá prevenir y controlar los factores de deterioro ambiental, imponer las sanciones legales y exigir la reparación de los daños causados.

Que el Decreto-Ley 2811 de 1974 Código de Recursos Naturales Renovables, dispone en su artículo 102, que "*Quien pretenda construir obras que ocupen el cauce de una corriente o depósito de agua, deberá solicitar autorización*".

Que por otro lado el artículo 132 del Decreto-Ley 2811 de 1974 Código de Recursos Naturales Renovables ha previsto que sin permiso no se podrán alterar los cauces, y adicionalmente que se negará el permiso cuando la obra implique peligro para la colectividad, o para los recursos naturales, la seguridad interior o exterior o la soberanía nacional.

Que el artículo 66 de la Ley 99 de 1993, confiere competencia a los municipios, distritos o áreas metropolitanas cuya población urbana fuere igual o superior a un millón (1.000.000) de habitantes para ejercer dentro del perímetro urbano, las mismas funciones atribuidas a las Corporaciones Autónomas Regionales, en lo que fuere aplicable al medio ambiente urbano.

RESOLUCIÓN No. 00762

Que el inciso 2 del Artículo 107 de la Ley 99 de 1993 establece: ...*“Las normas ambientales son de orden público y no podrán ser objeto de transacción o de renuncia a su aplicación por las autoridades o por los particulares.”*...

Que de igual forma el Decreto Reglamentario 1541 de 1978 en su artículo 104 establece que *“La construcción de obras que ocupen el cauce de una corriente o depósito de aguas requiere autorización”*.

Que el Decreto Distrital 109 de 2009, prevé en su artículo 4º que:

“Corresponde a la Secretaría Distrital de Ambiente orientar y liderar la formulación de políticas ambientales y de aprovechamiento sostenible de los recursos ambientales y del suelo, tendientes a preservar la diversidad e integridad del ambiente, el manejo y aprovechamiento sostenible de los recursos naturales distritales y la conservación del sistema de áreas protegidas, para garantizar una relación adecuada entre la población y el entorno ambiental y crear las condiciones que garanticen los derechos fundamentales y colectivos relacionados con el medio ambiente”.

Que así mismo el Decreto en mención prevé en el literal d. del artículo 5º que le corresponde a la Secretaría Distrital de Ambiente:

d) *“Ejercer la autoridad ambiental en el Distrito Capital, en cumplimiento de las funciones asignadas por el ordenamiento jurídico vigente, a las autoridades competentes en la materia.”*

Que el artículo 8º del Decreto Distrital 109 de 2009 modificado por el artículo 1º del Decreto 175 de 2009, prevé en el literal f, que corresponde al Despacho de la Secretaría Distrital de Ambiente:

“Dirigir las actividades de la Secretaría para el cumplimiento de las normas ambientales y del Plan de Gestión Ambiental, como entidad rectora y coordinadora del Sistema Ambiental del Distrito Capital.”

Que por medio de la Resolución 3074 del 26 de mayo de 2011, el Secretario Distrital de Ambiente delegó en la Dirección de Control Ambiental, la función de: a) *“Expedir los actos administrativos que otorguen permisos, concesiones, autorizaciones, modificaciones y demás actuaciones de carácter ambiental.”*

Que de acuerdo a las consideraciones técnicas que fundamentan la solicitud de ocupación del cauce, y dentro del marco legal y constitucional, es viable que esta autoridad ambiental autorice la ocupación del cauce solicitado por la Empresa AR CONSTRUCCIONES S.A.S., identificada con NIT. 900.3780893-3, toda vez que la



RESOLUCIÓN No. 00762

intervención sobre el recurso posee un carácter **PERMANENTE** y teniendo en cuenta que con la ejecución de las obras planteadas se dará un manejo adecuado a las aguas lluvias provenientes de las unidades habitacionales que tendrán como destino el Humedal Jaboque.

Que en mérito de lo expuesto,

RESUELVE

ARTÍCULO PRIMERO. Otorgar a AR CONSTRUCCIONES S.A.S, identificada con Nit.900.378.893-8 a través de su representante legal o quien haga sus veces permiso de Ocupación permanente de Cauce del humedal Jaboque, para la ejecución de las obras "*Construcción del cabezal de entregas de alcantarillado pluvial al humedal El Jaboque de la urbanización Parque Central de Occidente.*", por las razones expuestas en la parte considerativa de la presente Resolución.

PARÁGRAFO PRIMERO. El permiso se otorga para ocupar el Cauce del Humedal Jaboque, para la ejecución de las obras "*Construcción del cabezal de entregas de alcantarillado pluvial al humedal El Jaboque de la urbanización Parque Central de Occidente.*" de acuerdo a los diseños presentados por AR CONSTRUCCIONES S.A.S y no se constituye en autorización para realizar obras relacionadas con modificaciones permanentes en las estructuras, conformación ni características hidráulicas del cauce.

PARÁGRAFO SEGUNDO. El permiso se otorga bajo la condición de que no se interrumpa el flujo de agua sobre el cauce durante la ejecución de las diferentes actividades de desarrollo del proyecto y al finalizar las obras el cauce deberá presentar las mismas características encontradas en la línea base.

PARÁGRAFO TERCERO. La presente autorización no exime a la entidad beneficiaria de tramitar los demás permisos o autorizaciones que requiera y las obras deberán iniciarse cuando ya estén aprobados estos permisos.

PARÁGRAFO CUARTO. AR CONSTRUCCIONES S.A.S, será la directa responsable por los posibles impactos ambientales negativos generados por la inadecuada implementación y desarrollo de las obras.

RESOLUCIÓN No. 00762

ARTÍCULO SEGUNDO. AR CONSTRUCCIONES S.A.S, deberá dar estricto cumplimiento a la normatividad ambiental vigente, así como al cumplimiento de las siguientes obligaciones:

1. Realizar las actividades necesarias para la limpieza total de las áreas de influencia de las obras "*Construcción del cabezal de entregas de alcantarillado pluvial al humedal El Jaboque de la urbanización Parque Central de Occidente.*",
2. Reportar ante esta Secretaría el volumen de escombros generados durante la obra y allegar las respectivas certificaciones de su disposición en lugares autorizados.
3. De acuerdo a la resolución 5589 del 30 de septiembre de 2011, en su artículo 27, en la cual se establecen los cobros de seguimientos a los Permisos de Ocupación de Cauce entre otros, el usuario deberá ingresar al link <http://ambientebogota.gov.co/guia-de-tramites>, con el fin de autoliquidar el pago realizar por este concepto.
4. Según lo descrito en el formulario de solicitud de permiso de ocupación de cauce, se deberá realizar el pago de dos (02) seguimientos ambientales a la intervención, de acuerdo con lo establecido por esta Entidad.
5. "Garantizar que las aguas descargadas en el Parque Ecológico Distrital Humedal Jaboque sean aguas lluvias de la zona urbana, de tal forma que no se altere la calidad del agua del humedal.
6. Se utilizarán materiales permeables amigables con el medio ambiente en la Zona de Manejo y Preservación Ambiental y que se integren paisajísticamente con el entorno natural.
7. Se debe construir un biofiltro en el área de entrega del desarenador en la ZMPA del PEDH Jaboque con un área mínima de 64 m² (8 x 8 m), con el establecimiento de macollas de la especie *Juncus effusus*.
8. Al realizar el establecimiento del biofiltro, se debe remover la cantidad mínima posible, de material vegetal presente en la cobertura de herbazal de vegetación emergente de la ZMPA del PEDH Jaboque.

21/03/2014

RESOLUCIÓN No. 00762

ARTÍCULO SEXTO. Contra la presente providencia procede recurso de reposición dentro de los diez (10) días hábiles siguientes a la notificación, con el lleno de los requisitos establecidos en los artículos 76 y 77 del Código de Procedimiento Administrativo y de lo Contencioso Administrativo.

Dado en Bogotá a los 06 días del mes de marzo del 2014



Haipha Thracia Quiñones Murcia
DIRECCION DE CONTROL AMBIENTAL

SDA-05-2013-2646

Elaboró:

KATERINE REYES ACHIPIZ	C.C: 53080553	T.P: 222387 CSJ	CPS: CONTRAT O 1473 DE 2013	FECHA EJECUCION:	26/02/2014
------------------------	---------------	--------------------	-----------------------------------	---------------------	------------

Revisó:

Hugo Fidel Beltran Hernandez	C.C: 19257051	T.P: 27.872 C.S.J.	CPS: CONTRAT O 464 DE 2014	FECHA EJECUCION:	28/02/2014
Maria Ximena Ramirez Tovar	C.C: 53009230	T.P:	CPS: CONTRAT O 182 de 2014	FECHA EJECUCION:	26/02/2014

Aprobó:

Haipha Thracia Quiñones Murcia	C.C: 52033404	T.P:	CPS:	FECHA EJECUCION:	6/03/2014
--------------------------------	---------------	------	------	---------------------	-----------



RESOLUCIÓN No. 00762

9. Llevar a cabo el manejo de fauna, priorizando acciones en especies endémicas o bajo categorías de conservación.

10. Se deberá establecer un biofiltro con individuos de la especie *Juncus effusus* en un área aproximada de 64 m² (8 metros de largo por 8 metros de ancho en la zona de manejo y preservación ambiental del PEDH Jaboque) entre la cobertura actual de graminoide y la cobertura de herbazal de vegetación emergente dominada por las especies botoncillo (*Bidens laevis*) y barbasco (*Polygonum punctatum*) dentro de la ZMPA del humedal, aplicando las recomendaciones sobre este punto descritas descritas en el concepto técnico 1758 de 2014.

ARTÍCULO TERCERO. La Secretaría Distrital de Ambiente realizará control y seguimiento ambiental al proyecto y verificará el cumplimiento de lo dispuesto en la presente Resolución para tal fin AR CONSTRUCCIONES S.A.S, deberá presentar ante esta Secretaría los cronogramas definitivos para la ejecución de las obras, en un período no inferior a diez (10) días hábiles anteriores al inicio de las mismas. Cualquier incumplimiento de las obligaciones señaladas dará lugar a la imposición de las medidas preventivas y sanciones respectivas, establecidas en los artículos 36 y 40 de la Ley 1333 de 2009.

ARTÍCULO CUARTO. Notificar el contenido de la presente Resolución al representante legal de la AR CONSTRUCCIONES S.A.S., o a su apoderado debidamente constituido en la Calle 113 N° 7 -80 piso 18 de esta ciudad.

PARÁGRAFO. El Representante legal o quien haga sus veces, deberá allegar el certificado de existencia y representación de la persona jurídica o documento idóneo que lo acredite como tal.

ARTÍCULO QUINTO. Publicar la presente providencia de acuerdo a lo establecido en el artículo 71 de la Ley 99 de 1993.

MAR 2014
MAR 2014
MAR 2014

NOTIFICACIÓN PERSONAL

MAR 2014

5 MAR 2014

En Bogotá, D.C., a los _____ () días del mes de _____ del año (20____), se notifica personalmente el contenido de Resolución N: 762 de 2014 señor (a) Lina María Ospina Segura en su calidad de Apoderada

Identificación: Hondo (Tolimo) C.C. 38.288.396 de 145158-02 de 1973 J. quien fue Repositor de _____ (10) días siguientes a _____

EL NOTIFICADO

Dirección: Calle 113 # 7-80 piso 18 Torre A Y
Teléfono (s): 6462333
Angela Yolima Rivea

11 abril

CONSTANCIA DE EJECUTORIA

En Bogotá, D.C., hoy 11 ABR 2014 () del mes de _____ del año (20____), se deja constancia de que la presente providencia se encuentra ejecutoriada y en firme.

Angela Yolima Rivea
FUNCIONARIO / CONTRATISTA

Finalizado

Bogotá D.C

Señor(a):

AR CONSTRUCCIONES SAS
CALLE 113 N° 7-80 PISO 18

rtovar@arconstrucciones.com
Ciudad

Asunto: Notificación Resolución No. 00762 de 2014
Cordial Saludo Señor(a):

Esta Secretaría adelanta la diligencia de notificación personal de la Resolución No. 00762 del 06-03-2014 Persona Juridica AR CONSTRUCCIONES SAS identificado(a) con cedula de ciudadanía o Nit No. 9003788938 y domiciliado en la CALLE 113 N° 7-80 PISO 18.

Para tal fin deberá acercarse a la dirección Av. Caracas No. 54 – 38, ventanilla de atención al usuario – notificaciones, en el horario de Lunes a Viernes de 8:00 am a 5:00 pm, jornada continua para efectos de notificarse del acto administrativo de la referencia, dentro del término de cinco (5) días hábiles contados a partir del día siguiente del envío de la presente comunicación, atendiendo lo establecido en el artículo 45 del Decreto 01 de 1984 y el artículo 69 de la ley 1437 de 2011.

En caso de no comparecer dentro del término previsto, la Entidad procederá de conformidad con la normatividad vigente

Es importante advertir que para surtir la diligencia de notificación deberá presentar su cedula de ciudadanía y/o certificado reciente de existencia y representación de cámara de comercio. En el evento de cumplirse la notificación a través de apoderado o autorizado deberá presentarse el documento respectivo.

Para cualquier información adicional podrá comunicarse con el conmutador 3778899 Extensión 8809.

Cordialmente,



Haipha Thricia Quiñones Murcia
DIRECCION DE CONTROL AMBIENTAL



ALCALDÍA MAYOR
DE BOGOTÁ D.C.
SECRETARÍA DE AMBIENTE

Sector: Infraestructura
Expediente: SDA-05-2013-2646
Proyectó: Danssy Herrera Fuentes

